

Oulun Sivakka Oy / Kiilankatu 5

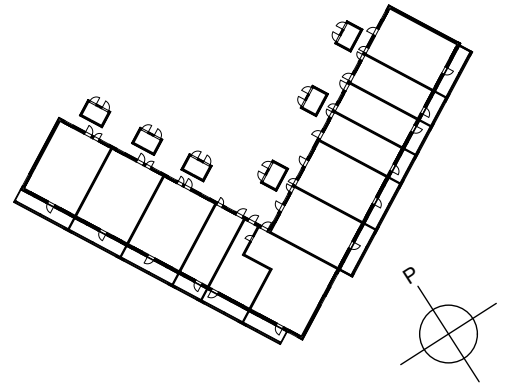
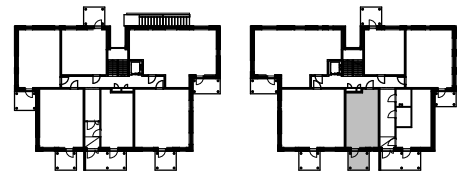
ASUNTOJEN POHJAPIIRROKSET 28.12.2020

A01 1H+KT 31,5 m²

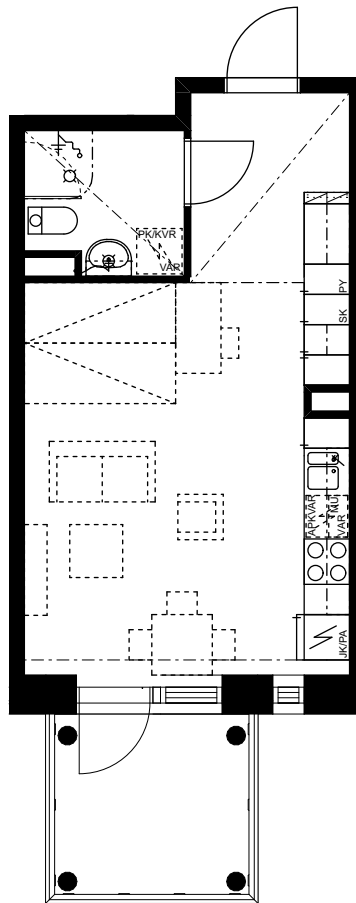
0 1 2 3 m

MITTAKAAVA 1:100

Vuokra 497€/kk



SIJAINTI RAKENNUKSESSA
(1. KERROS)



Oulun Sivakka Oy / Kiilankatu 5

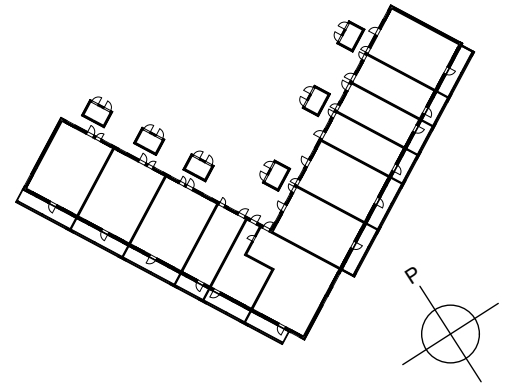
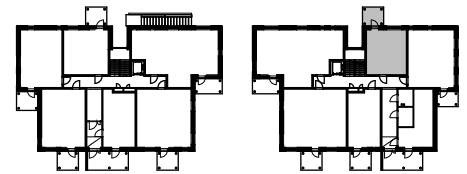
ASUNTOJEN POHJAPIIRROKSET 28.12.2020

A04 1H+KT 31,0 m²

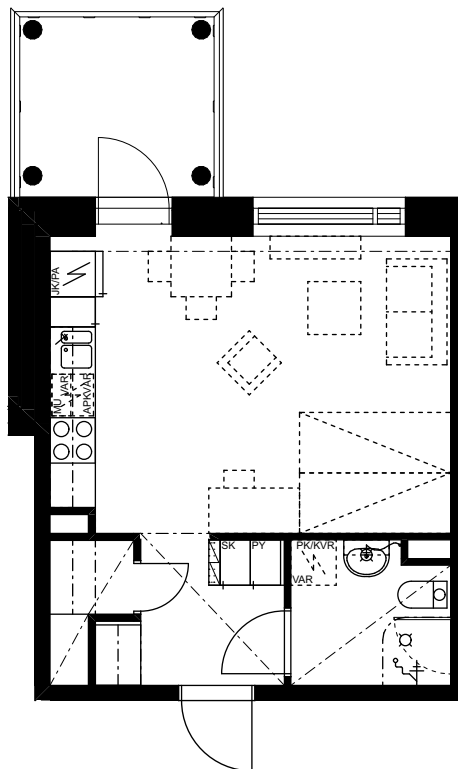
0 1 2 3 m

MITTAKAAVA 1:100

Vuokra 489€/kk



SIJAINTI RAKENNUKSESSA
(1. KERROS)



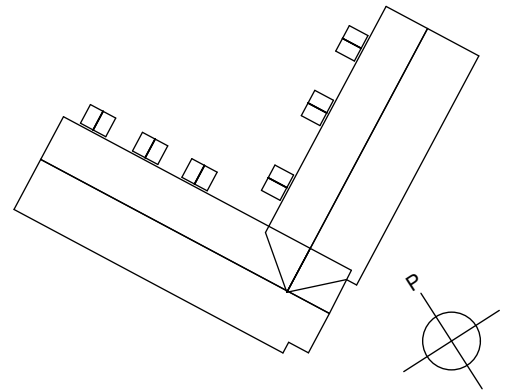
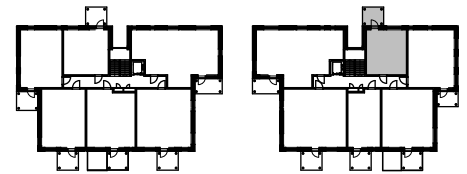
Oulun Sivakka Oy / Kiilankatu 5

ASUNTOJEN POHJAPIIRROKSET 28.12.2020

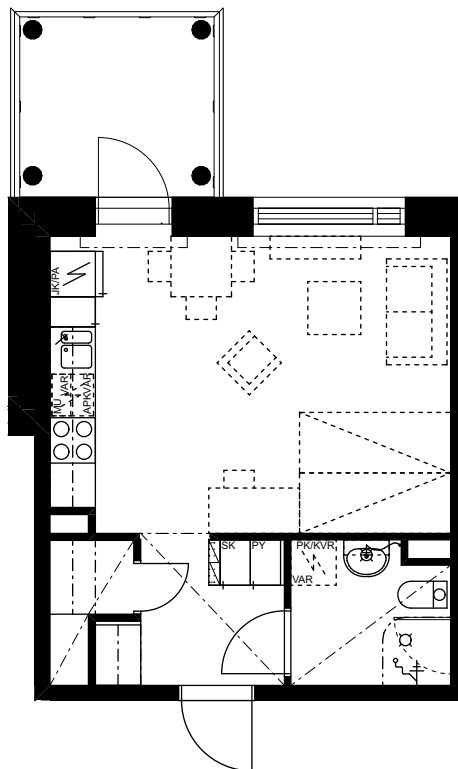
A06 1H+KT 31,0 m²

0 1 2 3 m
MITTAKAAVA 1:100

Vuokra 494€/kk



SIJAINTI RAKENNUKSESSA
(2. KERROS)



Oulun Sivakka Oy / Kiilankatu 5

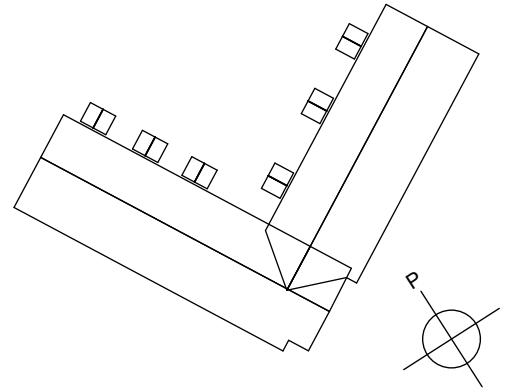
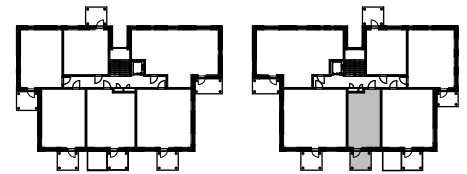
ASUNTOJEN POHJAPIIRROKSET 28.12.2020

A09 1H+KT 31,5 m²

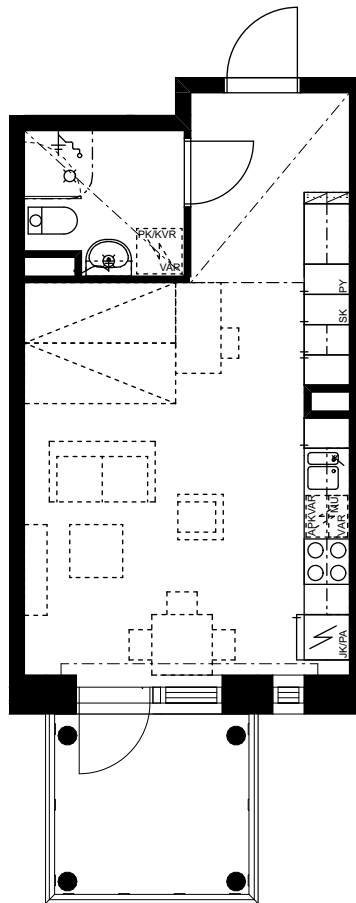
0 1 2 3 m

MITTAKAAVA 1:100

Vuokra 502€/kk



SIJAINTI RAKENNUKSESSA
(2. KERROS)



Oulun Sivakka Oy / Kiilankatu 5

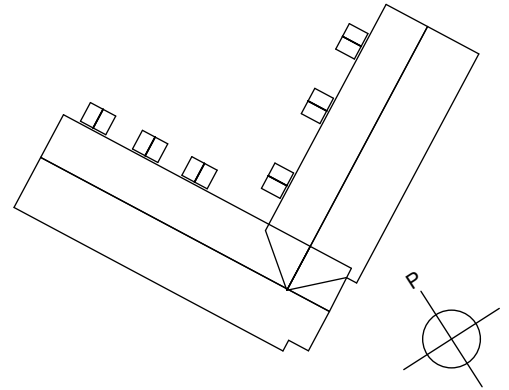
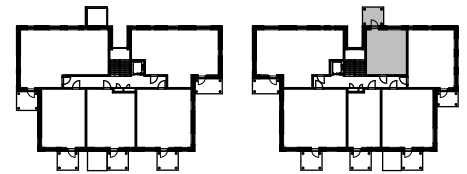
ASUNTOJEN POHJAPIIRROKSET 28.12.2020

A12 1H+KT 31,0 m²

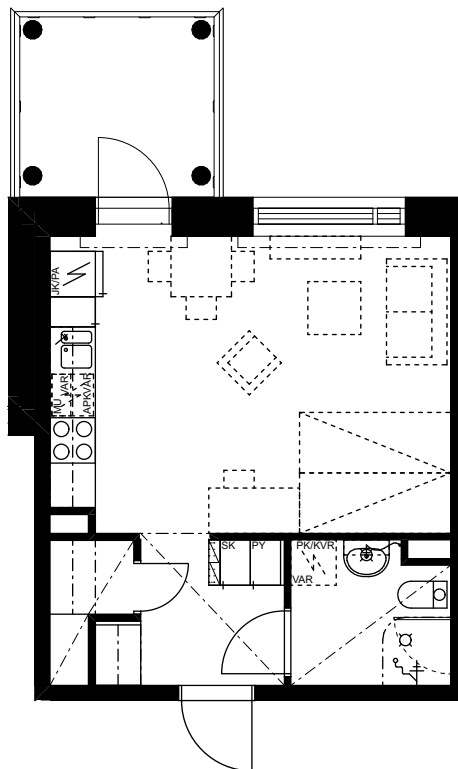
0 1 2 3 m

MITTAKAAVA 1:100

Vuokra 499€/kk



SIJAINTI RAKENNUKSESSA
(3. KERROS)



Oulun Sivakka Oy / Kiilankatu 5

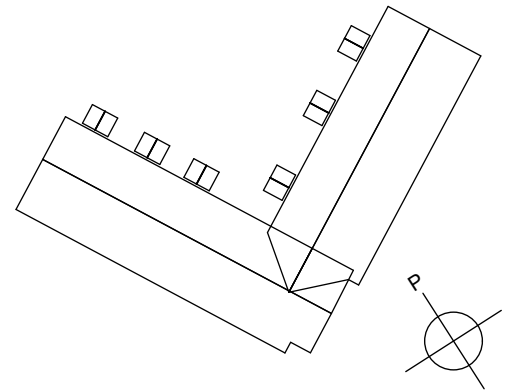
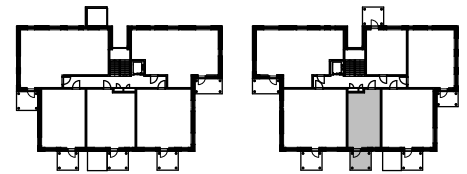
ASUNTOJEN POHJAPIIRROKSET 28.12.2020

A15 1H+KT 31,5 m²

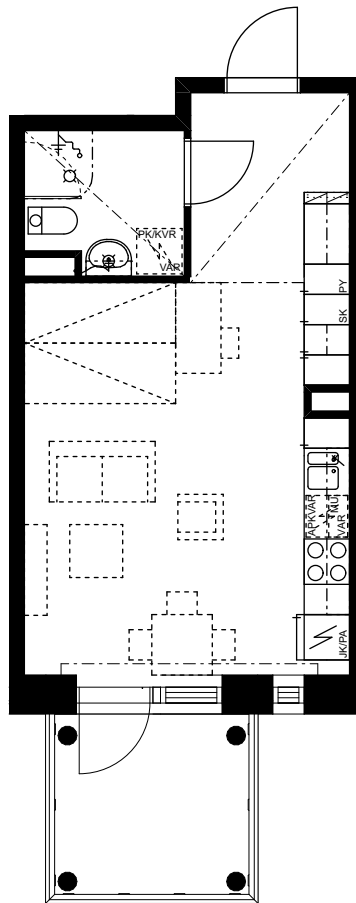
0 1 2 3 m

MITTAKAAVA 1:100

Vuokra 507€/kk



SIJAINTI RAKENNUKSESSA
(3. KERROS)



Oulun Sivakka Oy / Kiilankatu 5

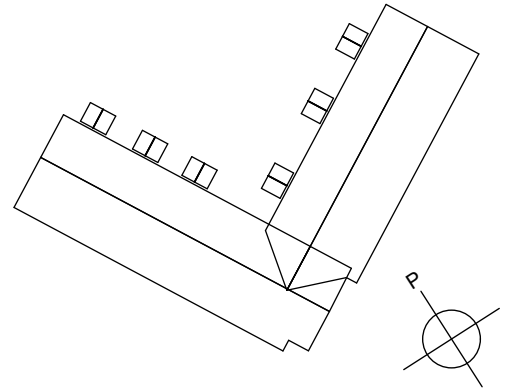
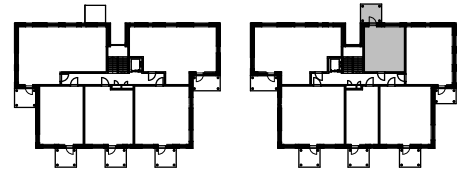
ASUNTOJEN POHJAPIIRROKSET 28.12.2020

A18 1H+KT 31,0 m²

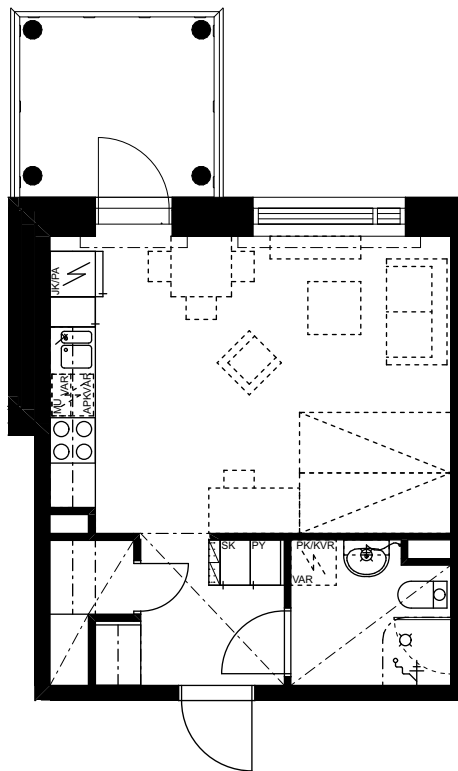
0 1 2 3 m

MITTAKAAVA 1:100

Vuokra 503€/kk



SIJAINTI RAKENNUKSESSA
(4. KERROS)



Oulun Sivakka Oy / Kiilankatu 5

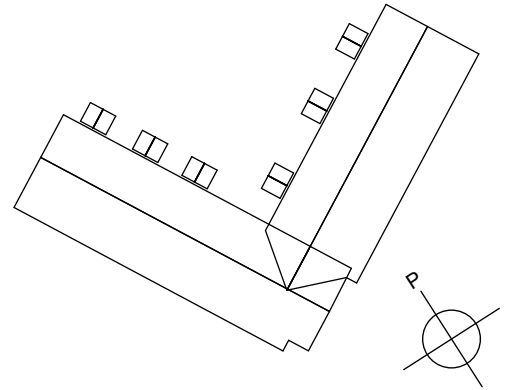
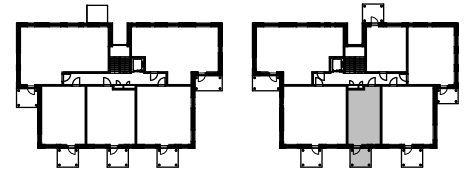
ASUNTOJEN POHJAPIIRROKSET 28.12.2020

A21 1H+KT 31,5 m²

0 1 2 3 m

MITTAKAAVA 1:100

Vuokra 512€/kk



SIJAINTI RAKENNUKSESSA
(4. KERROS)

